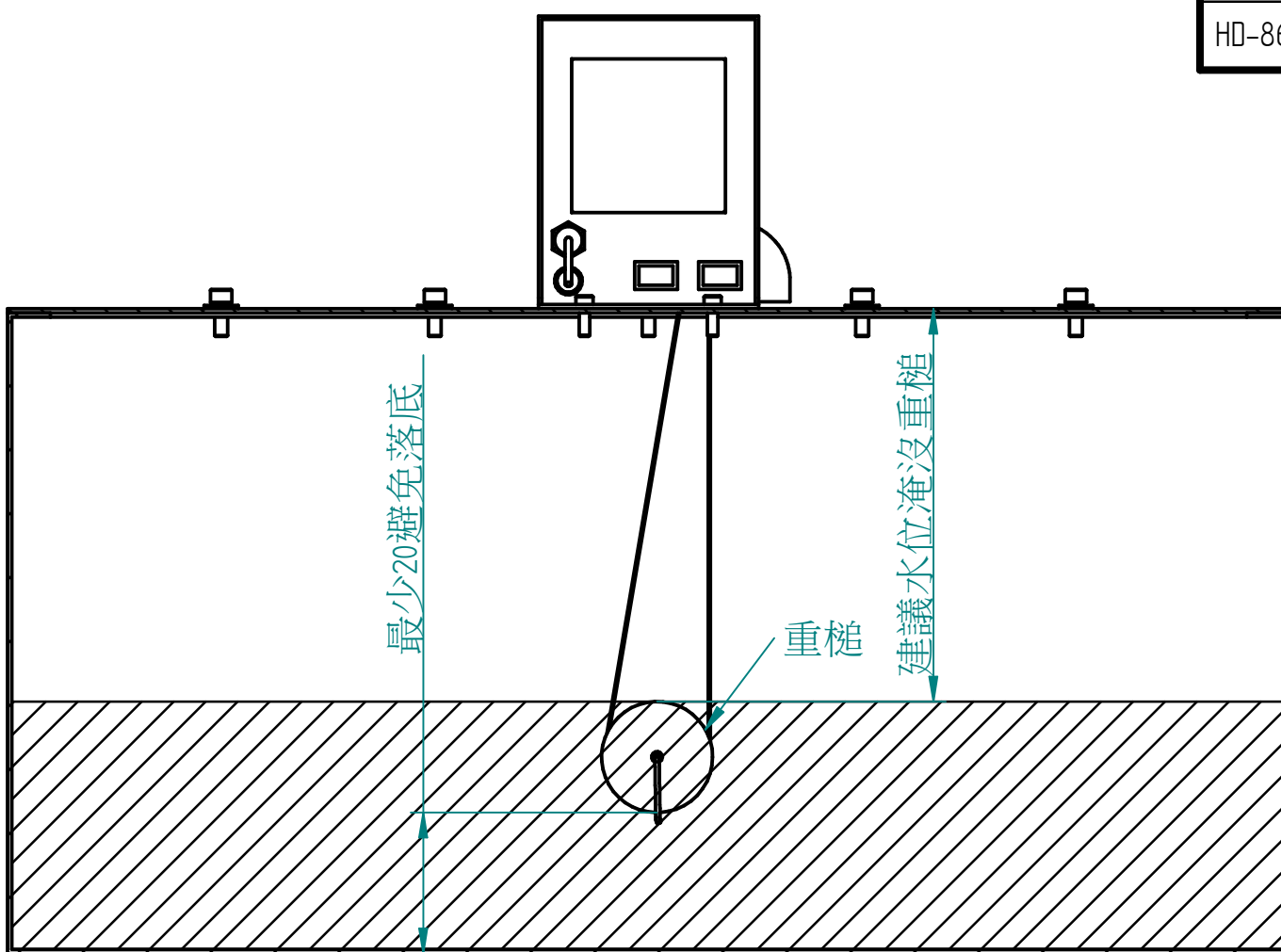


組裝示意圖

水箱開孔詳圖

	A	B	C	D	E	F
HD-800	60	80	60	175	10	5
HD-810	60	80	60	135	10	5
HD-860/870	82	83	80	202	1.5	14.5



水位示意圖

<b> Holding<sup>®</sup> </b>		HOLDING ELECTRIC CO., LTD. E-mail : hd@holding.com.tw Tel : 886-4-22511479 Fax : 886-4-22553626	
TITLE 油水分離機安裝說明			
SIZE A3	DWG NO -	REV -	
DESIGNER: CYL	MATERIAL: -	UNIT: mm	
SCALE: 1:5	DATE: 2021/8/2	Page: 1 / 1	